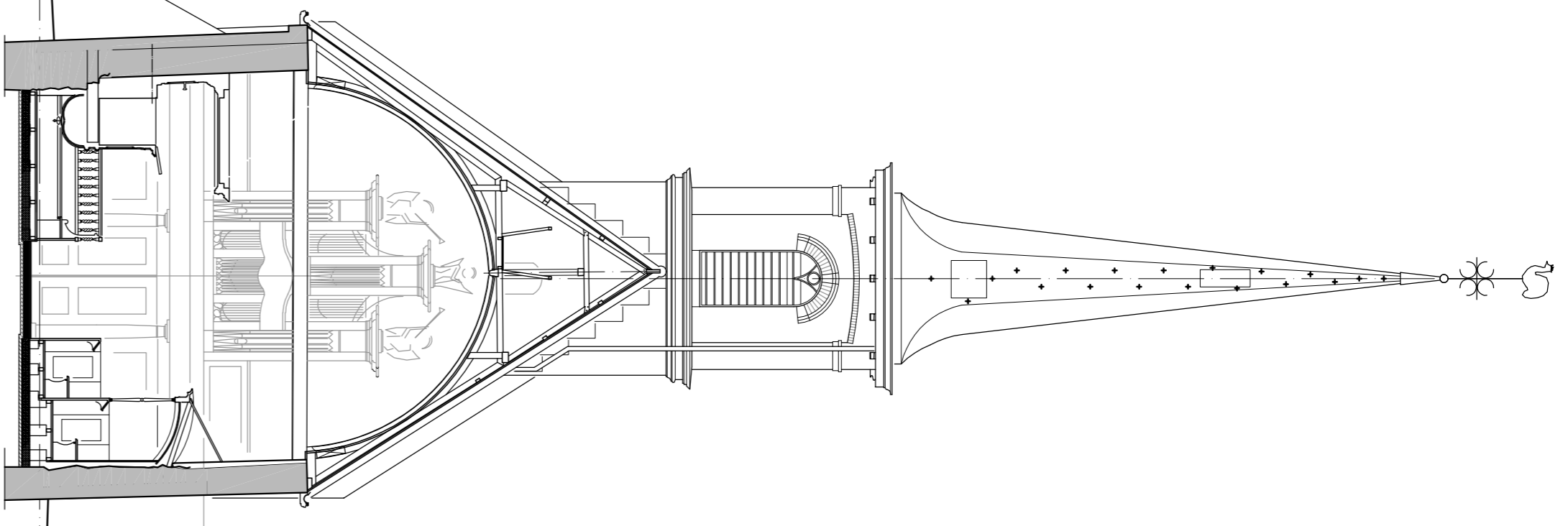
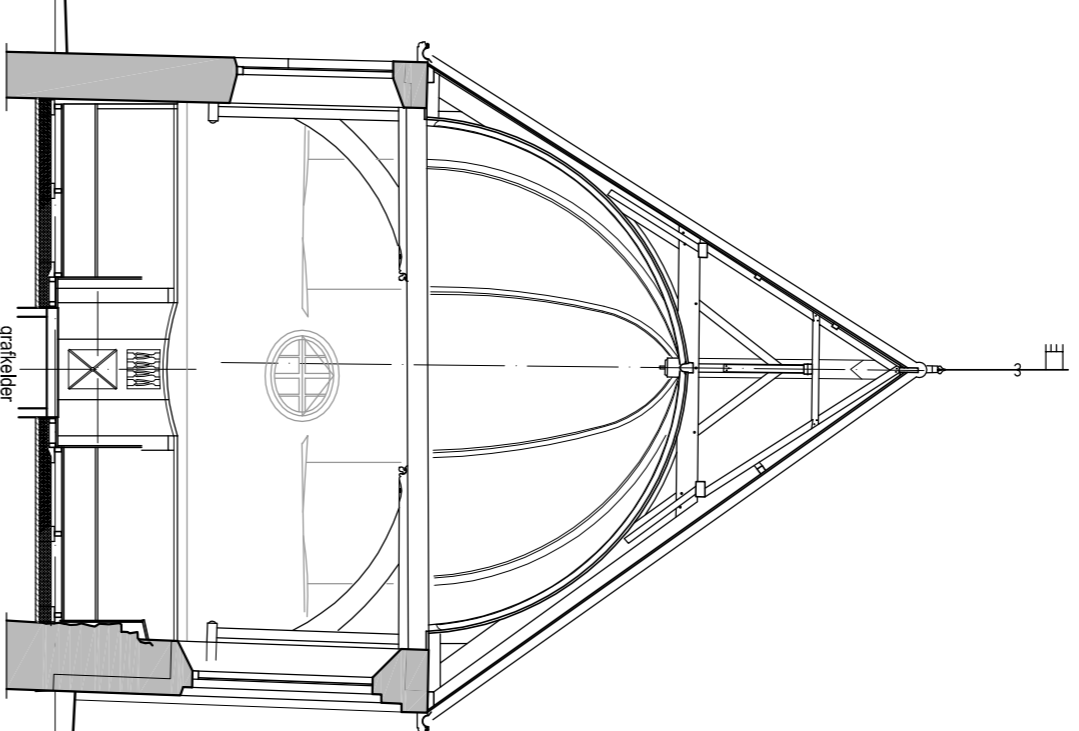


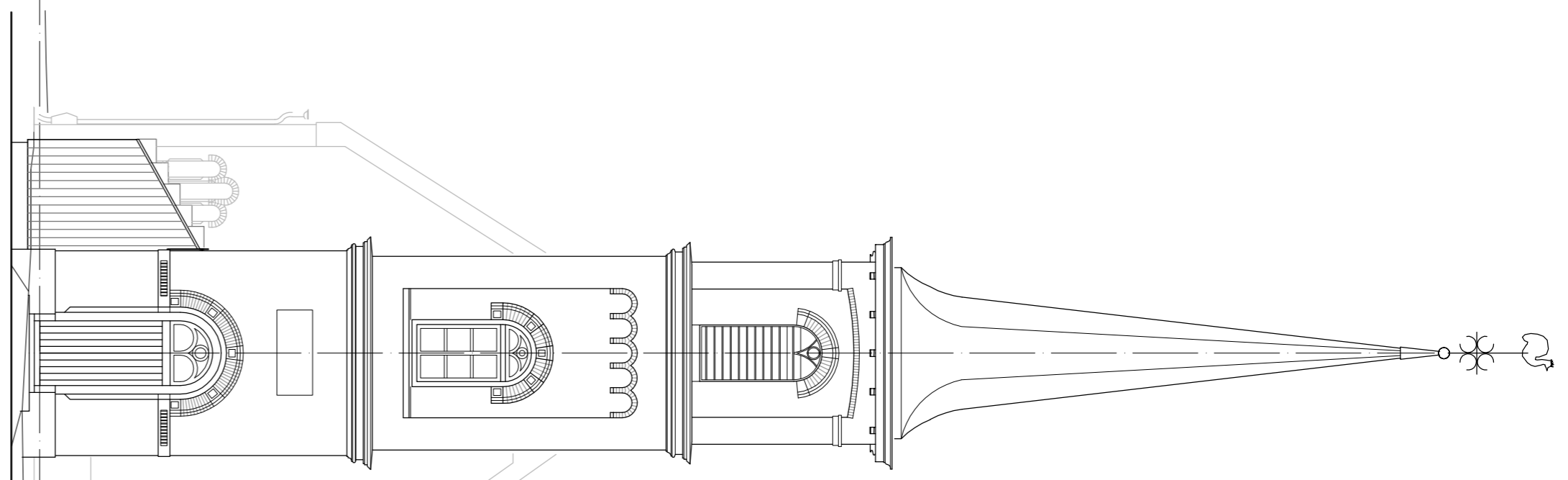
Langsdoorsnede oost-west



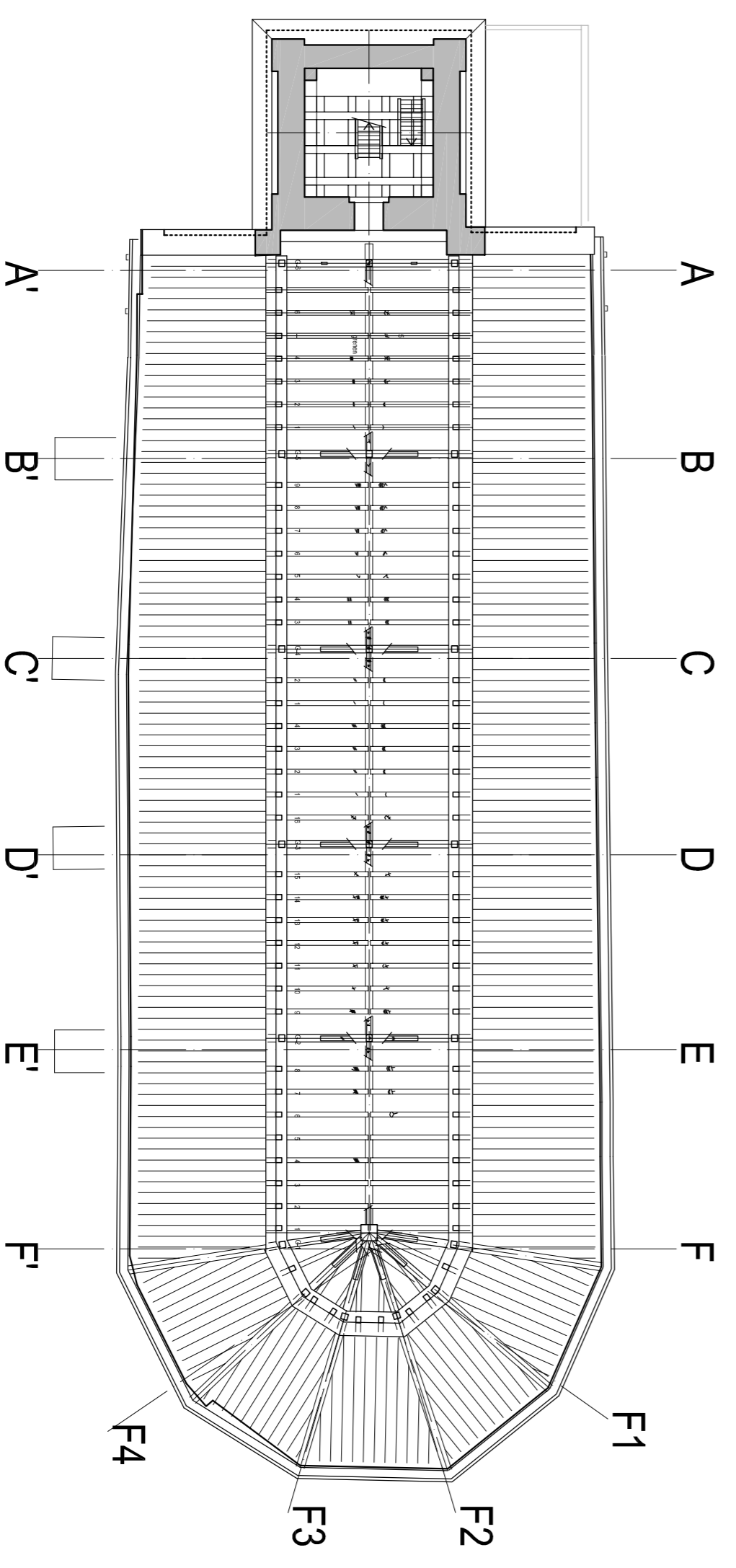
doorsnede A-A



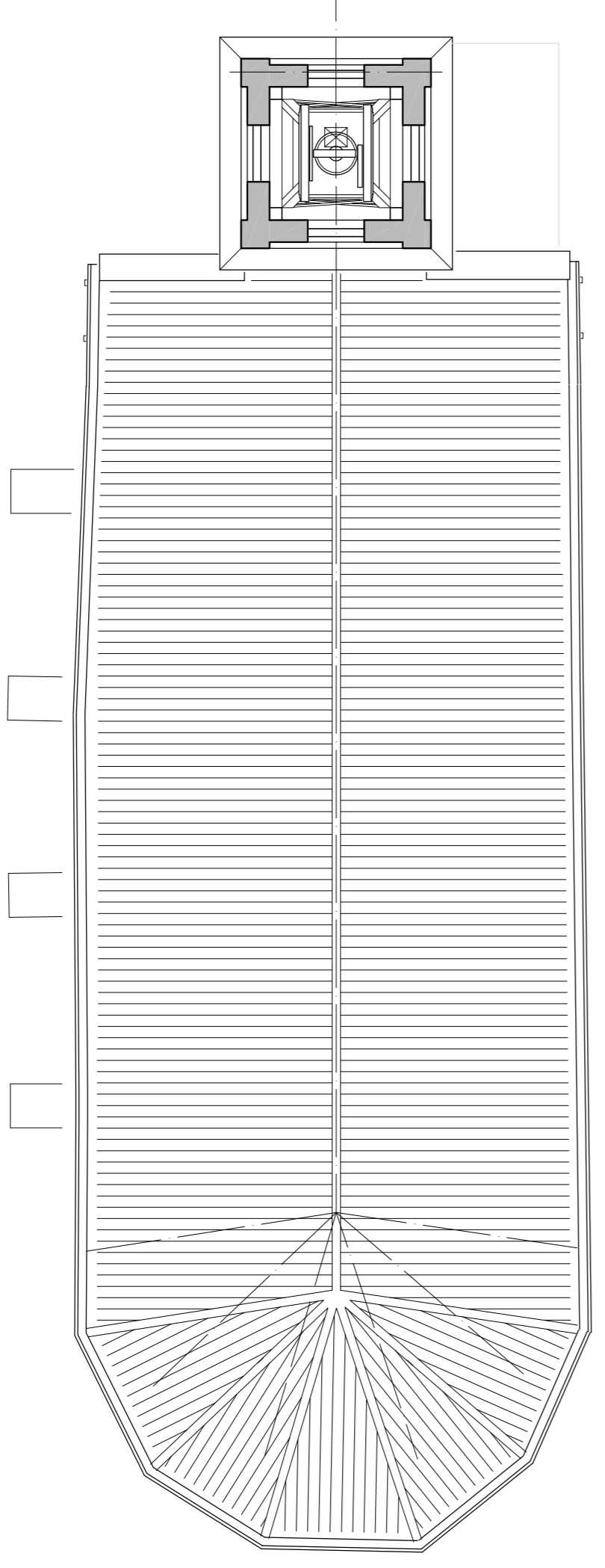
doorsnede B-B



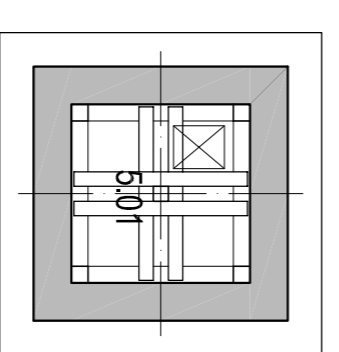
west gevel



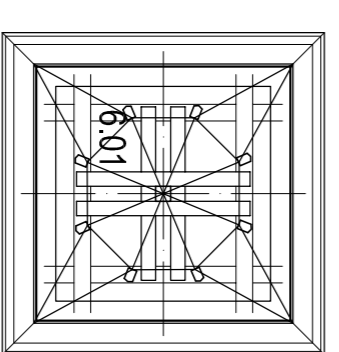
nivo 8120+



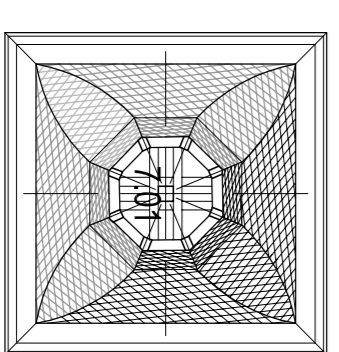
nivo 11400+



nivo 14500+



nivo 15840+



nivo 18240+

Restauratie Kerk te Wier

Sichting Aïde Fryske Tsjerken

10058

Oopdragtype

Westgevel, doorsn. en kap

Revisietoelating

Onderwerp

R1-02

1-100

Schaal

30-08-2012

Datum

as/svs

Gereeld/Gedien